

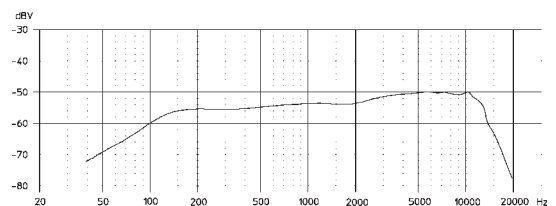
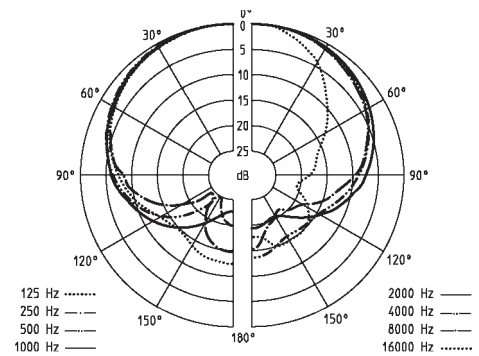
Allgemeine Beschreibung

Das e 935, speziell entwickelt um unter lauten Bühnenbedingungen dem Gesang immer genug Raum zu geben und damit deutlich aus dem Mix zu stellen.



Technische Daten

Richtcharakteristik	Niere
Frequenzgang	40 - 18.000 Hz
Freifeld-Leerlauf-Übertragungsfaktor (1kHz)	2,8 mV/Pa bei 1 kHz = -51 dB (0 dB = 1V/Pa)
Nennimpedanz	350 Ω
Min. Abschlußimpedanz	1 kΩ
Abmessungen in mm	∅ 47 x 181
Gewicht	330 g



Merkmale

- Metallgehäuse
- Federnde Kapsellagerung
- Gleichmäßige Richtcharakteristik
- Brummkompensationsspule
- Lieferumfang: e 935, Bedienungsanleitung, Klammer, Tasche, Garantiekarte
- Inklusive Tasche und MZQ 800 Mikrofonklammer