



Technische Informationen
Architects and engineers
specifications

FX 20

PLANAR WAVE GUIDE
BASSHORN

Features:

- **600W EVX 180B Transducer**
- **30Hz - 150Hz (-10dB)**
- **High-Efficiency Planar Waveguide Design**
- **Voice Coil Tracking Protection**

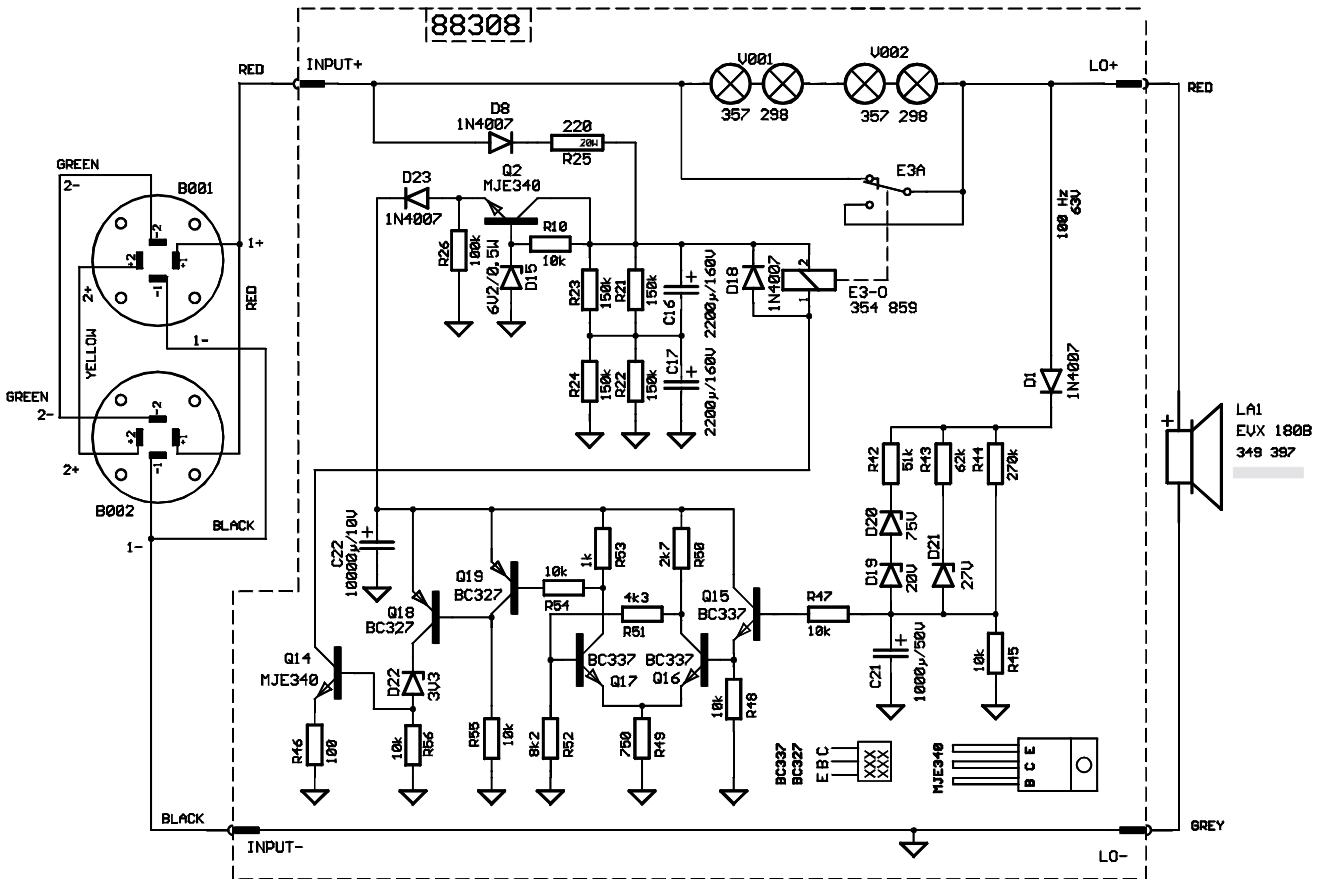
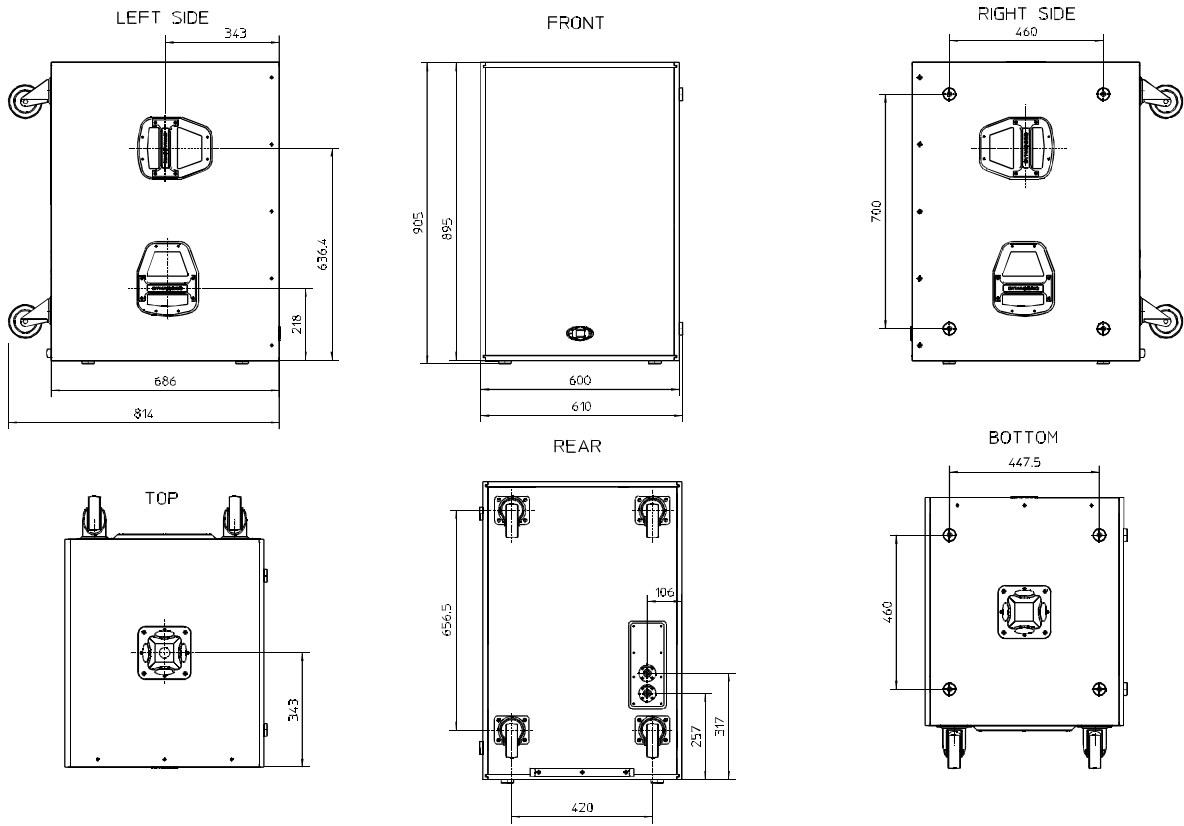


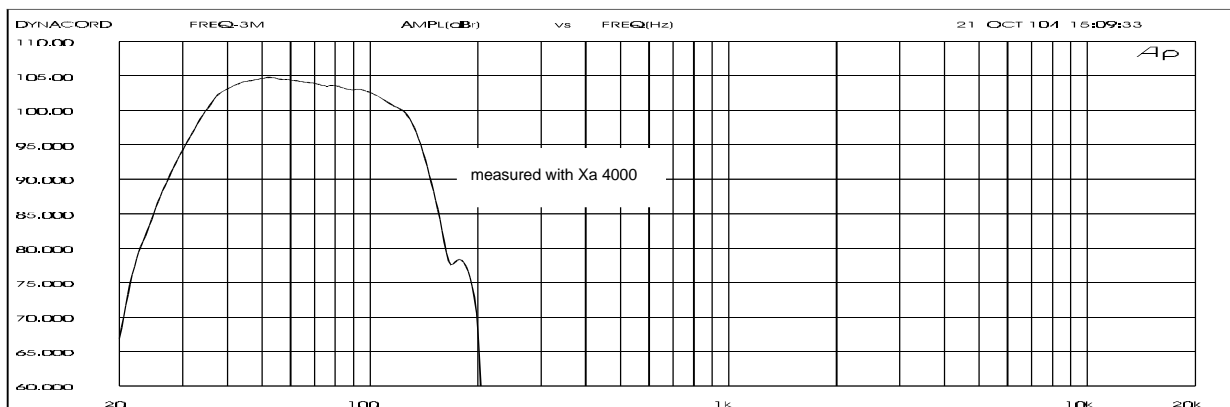
Wir weisen ausdrücklich darauf hin, daß bei gehängten Lautsprecherboxen die einschlägigen Sicherheitsbestimmungen zu beachten sind. Es muß unbedingt qualifizierte Fachberatung in Anspruch genommen werden!

We expressly point out that the relevant safety regulations must be observed for "flying" loudspeaker systems. It is imperative that qualified expert advice is sought.

Specifications	
TYPE / NAME	FX 20
Order No.	113 003
Cabinet	Subwoofer
Configuration	Planar waveguide basshorn
Nominal impedance	8 Ohms
Rated power RMS	600 W
Program power	1200 W
SPL 2,83 V / 1m 1 W / 8 Ohm	101 dB
Max. SPL 1m (calculated)	132 dB
Frequency response (-10dB) measured with Xa 4000	30 Hz - 150 Hz
Recommended active crossover	140 Hz / 18dB/Oct. Butterworth
Voice coil tracking protection	Yes
Components Order No.	EVX 180 B 349 397
Connector wiring SUB	4-pole 1+/-
Connector model	Speakon 2x NL4 MPR
Dimensions (WxHxD)	610 x 905 x 814 mm
Shipping weight	57,5 kg
Net weight	47,5 kg
Enclosure material	Poplar plywood 15 mm
Finish	Heavy-Duty black carpet
Grille	Acoustic foam, powder coated steel
Handles	6
Castors	4
Warranty	36 Months

Abmessungen / Dimensions (in mm)





BESCHREIBUNG

Die DYNACORD FX 20 ist als Planar Waveguide Basshorn mit einem hochbelastbaren Electro-Voice EVX 180B 18" Woofer ausgeführt. Mit einem Übertragungsbereich von 30Hz - 150Hz (-10dB) kann die Übergangsfrequenz zu Mittel-Hochtonkabinetten zwischen 80Hz und 140Hz applikationsorientiert gewählt werden. Der Electro-Voice EVX 180B Woofer ist durch die vollelektronische VOICE COIL TRACKING PROTECTION gegen thermische Überlastung präzise geschützt. Extrem leistungsstarke Endstufen bis zu 1200W an 8Ohm können deshalb zur Erzielung größtmöglicher Dynamik als Antrieb benutzt werden ohne dass, auch bei Fehlbedienung, eine thermische Überlastung der Schwingspule auftreten kann. Im Überlastungsfall wird die Leistung "weich" auf sichere Werte reduziert. Störend wahrnehmbare Abschaltvorgänge wie bei herkömmlichen Protections treten also nicht auf. Das Gehäuse der FX 20 besteht aus 15mm starkem Pappelsperholz. Alle Gehäuseverbindungen sind genietet und verleimt. Die Gehäuseoberfläche ist mit extrem strapazierfähigem Nadelfilz schwarz-meliert überzogen. Die Box ist frontseitig durch ein pulverbeschichtetes Metallgitter und eine Akustikschaum-Frontabdeckung sicher geschützt. Das Anschlußfeld ist mit zwei 4-poligen Speakonbuchsen für sicheren Anschluss und problemloses Weiterschleifen ausgerüstet (IN/OUT). Die Pinbelegung ist 1+/1-. Bei Verwendung von DYNACORD Endstufenracks oder Systemendstufen kann die gesamte Anlage daher einfach mit 4-poligen Speakonleitungen aufgebaut werden ohne dass versehentlich Fehlverdrahtungen entstehen können. Die 4-poligen Speakonbuchsen sind jeweils auf Pin 1+/1- und Pin 2+/2- parallelgeschaltet. Acht großflächige, versenkte Gummifüße bieten sicheren Stand beim Stapeln. Durch sechs Tragegriffe und 4 robuste Rollen auf der Rückseite ist ein leichter und sicherer Transport gewährleistet.

DESCRIPTION

The DYNACORD FX 20 is a Planar Waveguide Basshorn, equipped with the high-power Electro-Voice EVX 180B 18" transducer. Frequency response is 30Hz - 150Hz (-10dB), so the crossover frequency to Mid-Hi cabinets can be chosen strictly application-oriented between 80Hz and 140Hz. The cabinet is equipped with an electronic circuit called VOICE COIL TRACKING PROTECTION. This circuit senses the terminal voltage of the transducer and simulates the thermal behaviour of the woofer's voice coil. In case of potential thermal overload the power applied to the speaker is reduced to a safe level. Power amps up to 1200W/8Ohms can be used in order to have maximum dynamic range without the danger of thermal overload in non-controlled situations. The VOICE COIL TRACKING PROTECTION exhibits "soft" switching characteristics, so no annoying clicks or pops are audible. The circuitry automatically resets after the voice coil temperature has reached a safe value. The FX 20 cabinet is made of 15mm poplar plywood. All corner joints and braces are grooved and glued. The cabinet surface is covered with a heavy-duty black carpet. A powder-coated steel grille and an acoustic foam front protects the speakers. The connector panel uses two 4-pole Speakon connectors (IN/OUT) for a safe connection and easy daisy-chaining to other cabinets. The pin assignment is 1+/1-. Pins 2+ and 2- are also connected between the respective two Speakon connectors. When using DYNACORD power amp racks or system amplifiers, the whole system can be wired with 4-pole Speakon cables without any danger of accidental wiring mistakes. The cabinet is equipped with eight large rubber feet that allow easy stacking. Six handles and four heavy-duty castors on the rear side guarantee easy and safe transport.